

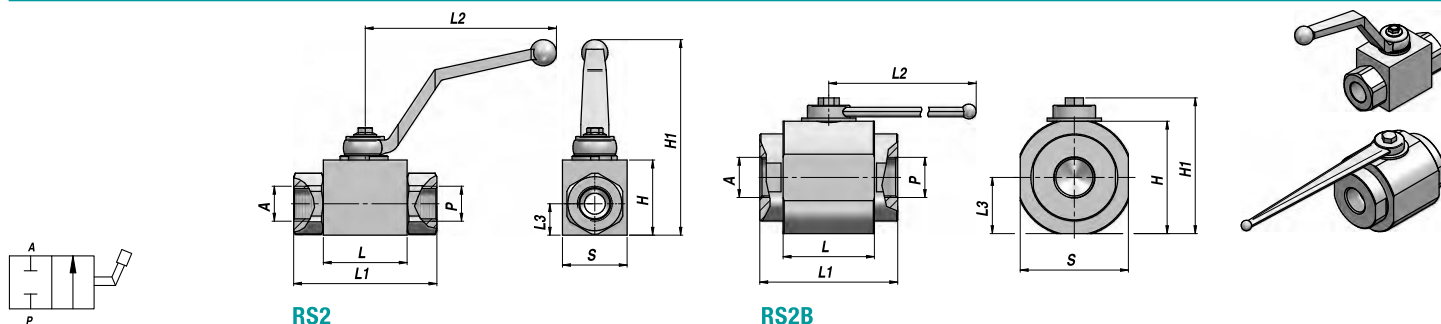
RISERVATO

SU PREZZI

DI LISTINO 12%

VALVOLA A SFERA A 2 VIE
2-WAY BALL VALVE
2-WEGE KUGELHAHN

RS 2



RS2

RS2B

Codice Code Bestell-Nr.	A - P BSP	Schema Schema Schema	Q MAX l/min	P MAX bar	Tipo Type Typ	L	L1	L2	L3	H	H1	S	kg
DRS2040000	1/4"	--	25	500	RS 2 DN 6	42,4	71	110	14,5	35	91,5	30	0,50
DRS2060000	3/8"	--	35	500	RS 2 DN10	44,4	73	110	17,4	40	96,5	35	0,65
DRS2080000	1/2"	--	60	500	RS 2 DN13	48,4	83	110	18	43	99,5	37	0,77
DRS2120000	3/4"	--	100	400	RS 2 DN20	62,5	95	180	23,4	55	106,5	45	1,46
DRS2160000	1"	--	160	350	RS 2 DN25	66,5	112	180	29,5	65	116,5	55	2,23
DRS2200000	1"1/4-R	--	160	350	RS 2 DN25	66,5	120	180	29,5	65	116,5	55	2,30
DRS2240000	1"1/2"	--	--	350	RS 2B DN40	85	131	300	53,5	107	134,5	102	7,39
DRS2320000	2"	--	--	350	RS 2B DN50	98	140	300	57	114	141,5	118	9,05

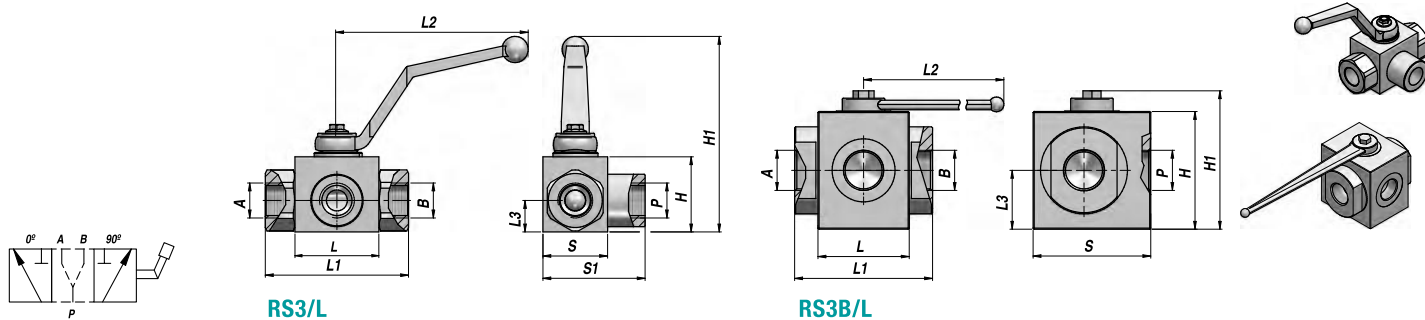
A RICHIESTA - ON REQUEST - AUF ANFRAGE: FORI DI FISSAGGIO - FIXING HOLES - FIXIERUNGSBOHRUNGEN

MONTAGGIO IN LINEA
LINE MOUNTING
REIHENMONTAGE

MATERIALE - MATERIAL: ACCIAIO - STEEL - STAHL
A RICHIESTA - ON REQUEST - AUF ANFRAGE: INOX AISI 316

VALVOLA A SFERA A 3 VIE - CENTRO CHIUSO
3-WAY BALL VALVE - CLOSED CENTRE
3-WEGE KUGELHAHN - GESCHLOSSENE RUHESTELLUNG

RS 3/L



RS3/L

RS3B/L

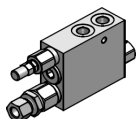
Codice Code Bestell-Nr.	P A - B BSP	Schema Schema Schema	Q MAX l/min	P MAX bar	Tipo Type Typ	L	L1	L2	L3	H	H1	S	S1	kg
DRS3040000	1/4"	L	25	400	RS 3/L DN 6	42,4	71	110	14,5	35	91,5	30	48,5	0,54
DRS3060000	3/8"	L	35	400	RS 3/L DN10	44,4	73	110	17,4	40	96,5	35	54,5	0,70
DRS3080000	1/2"	L	60	350	RS 3/L DN13	48,4	83	110	18	43	99,5	37	58,5	0,83
DRS3120000	3/4"	L	100	350	RS 3/L DN20	62,5	95	180	23,4	55	106,5	45	75	1,58
DRS3160000	1"	L	160	350	RS 3/L DN25	66,5	112	180	29,5	65	116,5	55	87,5	2,42
DRS3200000	1"1/4-R	L	160	350	RS 3/L DN25	66,5	120	180	29,5	65	116,5	55	87,5	2,60
DRS3240000	1"1/2"	L	--	350	RS 3B/L DN40	85	131	300	53,5	107	134,5	115	-	8,63
DRS3320000	2"	L	--	350	RS 3B/L DN50	98	140	300	57	114	141,5	128	-	10,61

A RICHIESTA - ON REQUEST - AUF ANFRAGE: FORI DI FISSAGGIO - FIXING HOLES - FIXIERUNGSBOHRUNGEN

MONTAGGIO IN LINEA
LINE MOUNTING
REIHENMONTAGE

MATERIALE - MATERIAL: ACCIAIO - STEEL - STAHL
A RICHIESTA - ON REQUEST - AUF ANFRAGE: INOX AISI 316

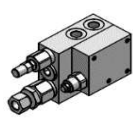
VALVOLE VARIE



VRAP DE

VALVOLA DI RIBALTAMENTO ARATRO
DOPPIO EFFETTO

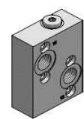
CODICE	TIPO	Listino	Sc	Netto
V1867.0282	VRAP 40/ 50 DE	156,75	0	156,75
V1867.0600	VRAP 60/ 80 DE	156,75	0	156,75
V1867.0601	VRAP 80/100 DE	156,75	0	156,75
V1867.0302	VRAP 100/110 DE	159,70	0	159,70
V1867.0320	VRAP 110/130 DE	167,00	0	167,00



VRAP DE-VMP

VALVOLA DI RIBALTAMENTO ARATRO
DOPPIO EFFETTO

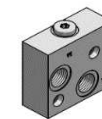
CODICE	TIPO	Listino	Sc	Netto
V1867.0350	VRAP 40/50 DE+VMP	195,60	0	195,60
V1867.0360	VRAP 80/100 DE+VMP	195,60	0	195,60
V1867.0376	VRAP 100/110 DE+VMP	198,15	0	198,15
V1867.0380	VRAP 110/130 DE+VMP	204,55	0	204,55



VSBF (MP/MR)

VALVOLA SBLOCCAFRENO PER
MOTORI MP/MR (OMP/OMR)

CODICE	TIPO	Listino	Sc	Netto
V6090.0333	VSBF 1/2" MP/R	43,95	0	43,95



VSBF (MS)

VALVOLA SBLOCCAFRENO PER
MOTORI MS (OMS)

CODICE	TIPO	Listino	Sc	Netto
V6090.0334	VSBF 1/2" MS	42,55	0	42,55

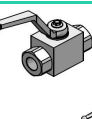


VRSP

VALVOLA RIGENERATRICE DI
CIRCUITO

CODICE	TIPO	Listino	Sc	Netto
V4790.1220	VRSP 1/2"	120,80	0	120,80
V4790.1230	VRSP 3/4"	155,10	0	155,10

VALVOLE DIREZIONALI



RS 2

VALVOLA A SFERA A 2 VIE

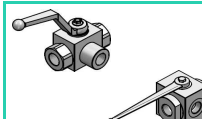
CODICE	TIPO	Listino	Sc	Netto
DRS2040000	RS DN 6	15,90	0	15,90
DRS2060000	RS DN10	16,80	0	16,80
DRS2080000	RS DN13	18,40	0	18,40
DRS2120000	RS DN20	34,25	0	34,25
DRS2160000	RS DN25	42,45	0	42,45
DRS2200000	RS DN25	45,90	0	45,90
DRS2240000	RS 2B DN40	128,30	0	128,30
DRS2320000	RS 2B DN50	162,80	0	162,80



RSD 2

VALVOLA A SFERA A 2 VIE
DIN 2353

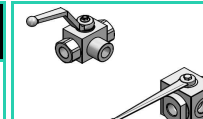
CODICE	TIPO	Listino	Sc	Netto
DRSD208L00	RS DN 6	17,85	0	17,85
DRSD210L00	RS DN10	17,85	0	17,85
DRSD212L00	RS DN13	18,85	0	18,85
DRSD215L00	RS DN20	20,65	0	20,65
DRSD218L00	RS DN25	20,65	0	20,65
DRSD222L00	RS DN25	39,35	0	39,35
DRSD228L00	RS 2B DN40	50,35	0	50,35
DRSD210S00	RS DN 6	17,85	0	17,85
DRSD212S00	RS DN10	18,85	0	18,85
DRSD214S00	RS DN13	18,85	0	18,85
DRSD216S00	RS DN20	20,65	0	20,65
DRSD220S00	RS DN25	20,65	0	20,65
DRSD225S00	RS DN25	39,35	0	39,35
DRSD230S00	RS 2B DN40	50,35	0	50,35



RS 3/L

VALVOLA A SFERA A 3 VIE
CENTRO CHIUSO

CODICE	TIPO	Listino	Sc	Netto
DRS3040000	RS 3/L DN 6	31,60	0	31,60
DRS3060000	RS 3/L DN10	33,20	0	33,20
DRS3080000	RS 3/L DN13	35,55	0	35,55
DRS3120000	RS 3/L DN20	63,85	0	63,85
DRS3160000	RS 3/L DN25	72,25	0	72,25
DRS3200000	RS 3/L DN25	79,75	0	79,75
DRS3240000	RS 3B/L DN40	406,95	0	406,95
DRS3320000	RS 3B/L DN50	551,80	0	551,80



RS 3/T

VALVOLA A SFERA A 3 VIE
CENTRO APERTO

CODICE	TIPO	Listino	Sc	Netto
DRST304000	RS 3/T DN 6	41,35	0	41,35
DRST306000	RS 3/T DN10	43,40	0	43,40
DRST308000	RS 3/T DN13	46,45	0	46,45
DRST312000	RS 3/T DN20	71,65	0	71,65
DRST316000	RS 3/T DN25	81,05	0	81,05
DRST320000	RS 3/T DN25	89,45	0	89,45
DRST324000	RS 3B/T DN40	406,95	0	406,95
DRST332000	RS 3B/T DN50	551,80	0	551,80



DDF3-A

DEVIATORE A 3 VIE
CENTRO APERTO

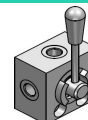
CODICE	TIPO	Listino	Sc	Netto
V70367.A00600	DDF3-A 020	27,90	0	27,90
V70367.A00800	DDF3-A 030	32,35	0	32,35
V70367.A01200	DDF3-A 040	40,75	0	40,75
V70367.A01600	DDF3-A 050	52,05	0	52,05
V70367.A02400	DDF3-A 070	152,75	0	152,75



DDF3-C

DEVIATORE A 3 VIE
CENTRO CHIUSO

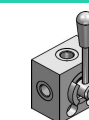
CODICE	TIPO	Listino	Sc	Netto
V70367.C00600	DDF3-C 020	27,90	0	27,90
V70367.C00800	DDF3-C 030	32,35	0	32,35
V70367.C01200	DDF3-C 040	40,75	0	40,75
V70367.C01600	DDF3-C 050	52,05	0	52,05



DDF3 AP...A

DEVIATORE A 3 VIE "AP...A" CENTRO
APERTO ALTA PRESSIONE

CODICE	TIPO	Listino	Sc	Netto
V71367.A00600	DDF3 AP 020 A	52,70	0	52,70
V71367.A00800	DDF3 AP 030 A	66,55	0	66,55
V71367.A01200	DDF3 AP 040 A	77,05	0	77,05
V71367.A01600	DDF3 AP 050 A	91,35	0	91,35



DDF3 AP...C

DEVIATORE A 3 VIE "AP...C" CENTRO
CHIUSO ALTA PRESSIONE

CODICE	TIPO	Listino	Sc	Netto
V71367.C00600	DDF3 AP 020 C	52,70	0	52,70
V71367.C00800	DDF3 AP 030 C	66,55	0	66,55
V71367.C01200	DDF3 AP 040 C	77,05	0	77,05
V71367.C01600	DDF3 AP 050 C	91,35	0	91,35